



Bamboe terrasplanken

‘De vervanger van tropisch hardhout
waar geen boom bij aan te pas komt’



StrongBoo

terrasplanken

Bamboe

is officieel een grassoort en daarmee een volledig natuurlijk en duurzaam product. Als bamboe tussen de 3 en 5 jaar is heeft het een lengte van ongeveer 30 meter bereikt en is het geschikt om gekapt te worden. Dit in tegenstelling tot tropisch hardhout waarbij het groeiproces zo'n 50 jaar duurt.

In het groeiproces wordt een enorme hoeveelheid CO2 omgezet in zuurstof, wat het eindproduct CO2 neutraal maakt. Na het oogsten blijven de wortels in de grond om een nieuwe groei te genereren. Er is dus geen schade aan de grond en de omgeving en dit is gunstig voor de lokale biodiversiteit. Bodemerosie wordt hierdoor geminimaliseerd. Hardhout daarentegen wordt gekapt met zware machines en groeit daarna niet meer terug. Zoals bekend is ontbossing een groot mondiaal probleem.

Een groot voordeel van de bamboe planken, behalve dat het een zeer 'groen' product is, is de minimale werking van het product. Het krimpt of tordeert nauwelijks, hetgeen bij de hardhout soorten als erg hinderlijk wordt beschouwd. Bamboe is vele malen harder dan bijvoorbeeld eiken.

Strongboo terrasplanken zijn hierdoor zeer aantrekkelijk en wordt geleverd vanuit voorraad, simpel en snel.

Het is leverbaar in de kleuren:

- midden bruin
- extreem donkerbruin/zwart

Lengte:

- 1860x138x20mm

Andere maten en diktes op bestelling leverbaar

De terrasplanken kunnen onzichtbaar bevestigd worden d.m.v. los verkrijgbare RVS clips.

Tot slot, met bamboe terrasplanken heeft u behalve een duurzaam product, ook een product met een natuurlijke hout uitstraling, zonder de nadelige aspecten van tropisch hardhout.

Belangrijke informatie over de **StrongBoo** terrasplanken

De StrongBoo bamboe plank is een natuurproduct dat binnen dezelfde bamboesoort in kleur en structuur kan afwijken. Na verloop van tijd kunnen de terrasplanken er gebruikt uit gaan zien onder andere als gevolg van weersinvloeden, water, zonlicht, vuil en andere invloeden van buitenaf.

- Na de installatie kan er vervorming en/of schotelen van de planken optreden. Dit is heel normaal voor de meeste houtsoorten en is bij dit product geminimaliseerd door de warmte behandeling.
- De scheuren en splinters in het oppervlakte kunnen ontstaan door wisselende drogingen van de oppervlakte en de kopse kanten. Het oppervlakte zal ook wat ruwer worden.
- Wij adviseren de StrongBoo bamboe terrasplanken direct na installatie te behandelen met een water gedragen olie.
- Bij geribbelde planken zal de vervorming minder zichtbaar zijn als bij het gebruik van gladde zijde planken door de weersinvloeden. Vervorming van het oppervlakte van de plank wordt niet gezien als een defect aan het materiaal.
- Ruwheid en splinters van de terrasplanken kunnen worden beperkt door het goed schoonmaken en onderhouden van de planken. Dit is mogelijk met **silicium carbid bezem** of de machine met **silicium carbid schijf**.

De installatie

Belangrijke informatie voor installatie

- De planken dienen in een droge situatie opgeslagen te worden, vermijdt daarbij zonlicht en regen.
- Om ervoor te zorgen dat er geen opeenhoping van water ontstaat, is het belangrijk dat er een water doorlatende grondstructuur aanwezig is. Bijvoorbeeld door zand en grind als grondlagen te gebruiken.
- Om ervoor te zorgen dat de onderbalken niet in aanraking komen met de ondergrond dienen er onder deze balken stabiele cementblokken of in hoogte verstelbare paaltjes/pootjes geplaatst te worden. De onderbalken dienen een minimale afmeting van 40x50 te hebben en moeten bestaan uit bamboe, gerecycled kunststof of hardhout. Het verbinden van de onderbalken kan door middel van schroeven en lijm voor buitengebruik met een tussenruimte van ongeveer 5-8 mm.
- Om de groei van onkruid te vermijden is het belangrijk om worteldoek te plaatsen.
- De terrasplanken hebben een lichte helling nodig van 1% - 2%, dit zodat het water van de planken af kan lopen. Het is eventueel ook mogelijk om dit niet te doen, maar dan blijft het water langer op het oppervlakte staan wat mogelijk leidt tot meer oppervlakkige scheuren. Bij het niet gebruiken van een helling zal er meer onderhoud/reiniging nodig zijn.
- Het is belangrijk dat de terrasplanken aan alle zijde de ruimte hebben om te drogen. Zorg er daarom voor dat er minimaal 2mm ruimte is voor ventilatie.
- Tussen de ondergrond en de terrasplanken dient er tussen de 80mm en 150mm afstand te zijn. Bij een ondergrond die niet snel kan drogen dient de afstand tussen de ondergrond en bamboe terrasplanken minimaal 100mm te zijn.
- Bij een enkele balkconstructie moet dit vast gemaakt worden met de ondergelegen constructie. Een ruitconstructie gebruikt u als dit niet mogelijk is.
- De onderbalken mogen maximaal op 375-400mm hart op hart van elkaar liggen. Dit houdt in dat er per bamboe terrasplank 5 onderbalken aanwezig zijn. De kopse zijdes van de bamboe terrasplanken dienen altijd op de balk gemonteerd te worden met een afstand van 2-5mm.
- Als u kiest voor een wildverband dienen de onderbalken op 275-300mm afstand van elkaar te liggen.



Installatie door middel van RVS/inox clips en schroef

Installatie door middel van RVS/inox clips en schroef

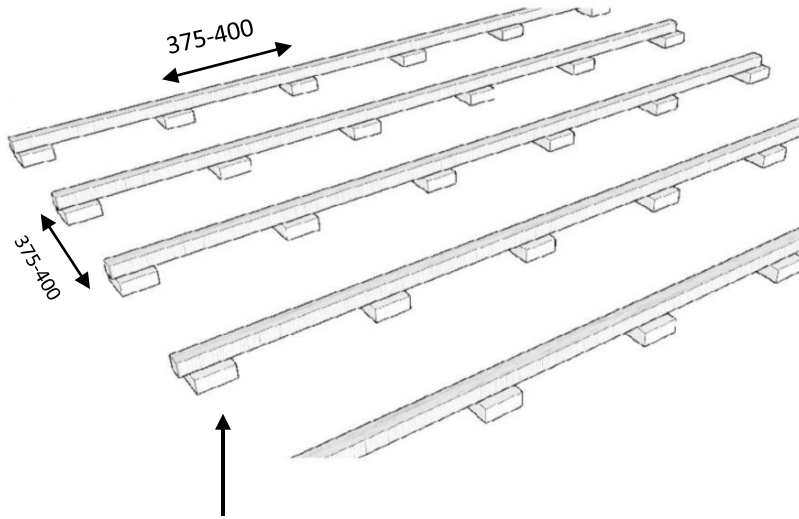
- Monteer cementblokken- of tegels of in hoogte verstelbare pootjes/paaltjes.
- Monteer een geschikte, stabiele, onbeweeglijke onderconstructie op de cementblokken- of tegels door middel van onderbalken van bamboe, gerecycled kunststof of hardhout.
- Bepaal welke kant van de plank als bovenzijde gaat dienen; de geribbelde of gladde zijde.
- Plaats de clip in de groef van de bamboe terrasplank.
- Boor een gat voor de schroef op 20mm van de kant en draai de schroef $\frac{3}{4}$ in de clip en balk zonder deze volledig vast te draaien.
- Plaats de volgende terrasplank.
- Draai de schroef volledig in de clip en onderbalk. Er dient altijd loodrecht op de balk geschroefd te worden.
- Gebruik voor optimaal resultaat alleen de meegeleverde RVS clips- en schroeven.
- StrongBoo adviseert u direct na montage de planken te behandelen met een goede kwaliteit water gedragen olie.

Installatie door middel van RVS schroeven

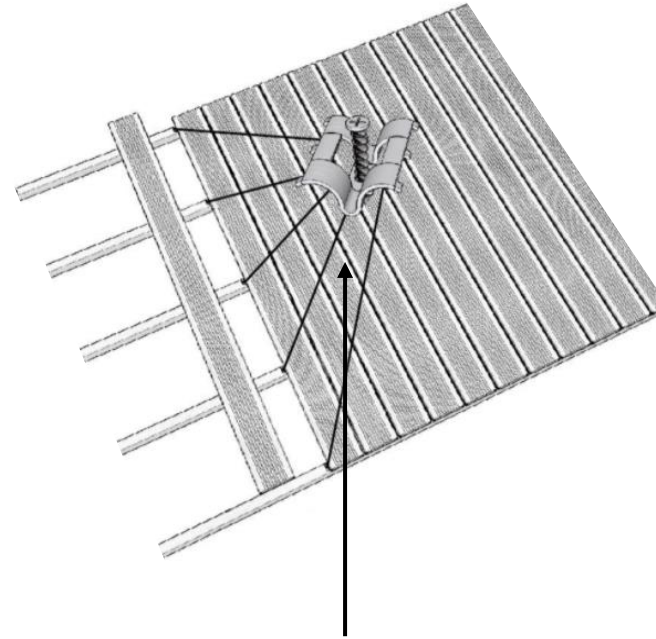
- Monteer cementblokken- of tegels of in hoogte verstelbare pootjes/paaltjes.
- Monteer een geschikte, stabiele, onbeweeglijke onderconstructie op de cementblokken- of tegels door middel van onderbalken van bamboe, gerecycled kunststof of hardhout.
- Bepaal welke kant van de plank als bovenzijde gaat dienen; de geribbelde of gladde zijde.
- Boor een gat voor de schroef op 20mm van de linker en rechter zijkant.
- Gebruik RVS schroeven voor het vastmaken van de StrongBoo bamboe terrasplanken.

In de StrongBoo installatiehandleiding staat de standaard montage beschreven, echter dient er bij specifieke omstandigheden contact opgenomen te worden met StrongBoo. Bij de specifieke omstandigheden kan deze installatiehandleiding niet als bindend beschouwd worden.

Voorbeeld tekeningen onderbouw en montage

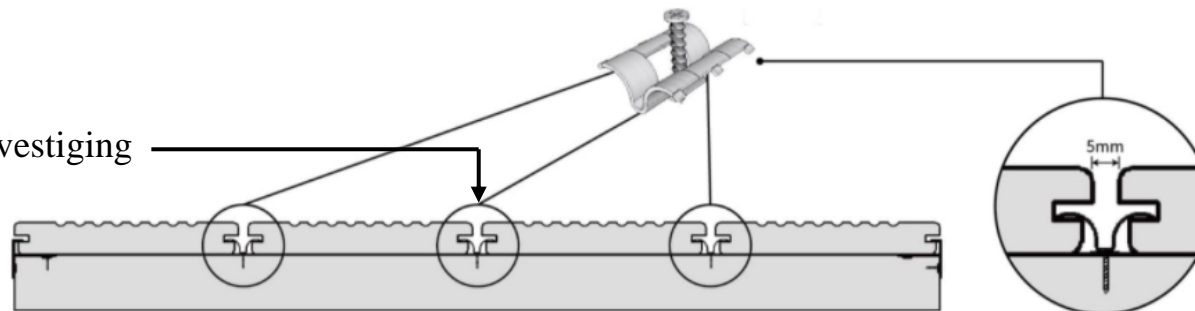


Cementtegels onder de dwarsbalken.



De speciale RVS montage clips zijn bij ons uit voorraad leverbaar en zorgen voor een nagenoeg onzichtbare bevestiging aan de onderbouw.

Montage detail met clip bevestiging



Bruine bamboe planken terrasplanken



Na installatie Na 6 maanden Na schoonmaken Na onderhoud

Onderhoud & reiniging

Extreem donkerbruin/zwarte bamboe terrasplanken



Na installatie Na 6 maanden Na schoonmaken Na onderhoud

De StrongBoo bamboe terrasplanken zijn aan beide kanten tweemaal voor geolied.

Het eerste onderhoud dient direct na installatie te worden uitgevoerd. Daarna adviseren wij om de bamboe terrasplanken één keer per halfjaar te reinigen met een goede kwaliteit olie. Deze olie is als accessoire bij ons verkrijgbaar. Afhankelijk van de specifieke gebruikssituatie is het wellicht nodig uw bamboe terrasplanken meerdere keren per jaar te reinigen en onderhouden.

Reinigen

1. Reinig uw StrongBoo bamboe terras met terrasreiniger, water en een bezem. Gebruik een speciale reiniger om vuil te verwijderen en maak het vervolgens schoon met een borstel. Een hogedrukreiniger is niet toegestaan.

2. Schrob de terrasplanken in de lengte richting totdat deze volledig schoon zijn.

3. Spoel het terras goed na met schoon water, verwijder alle reinigingsresten en laat de vloer volledig op natuurlijke wijze drogen (ca. 24 uur). Pas als alle materialen volledig droog zijn, kan de olie aangebracht worden.

Oliën

4. Roer de olie goed door voor gebruik. Beng een gelijkmatige laag olie aan met een kwast.

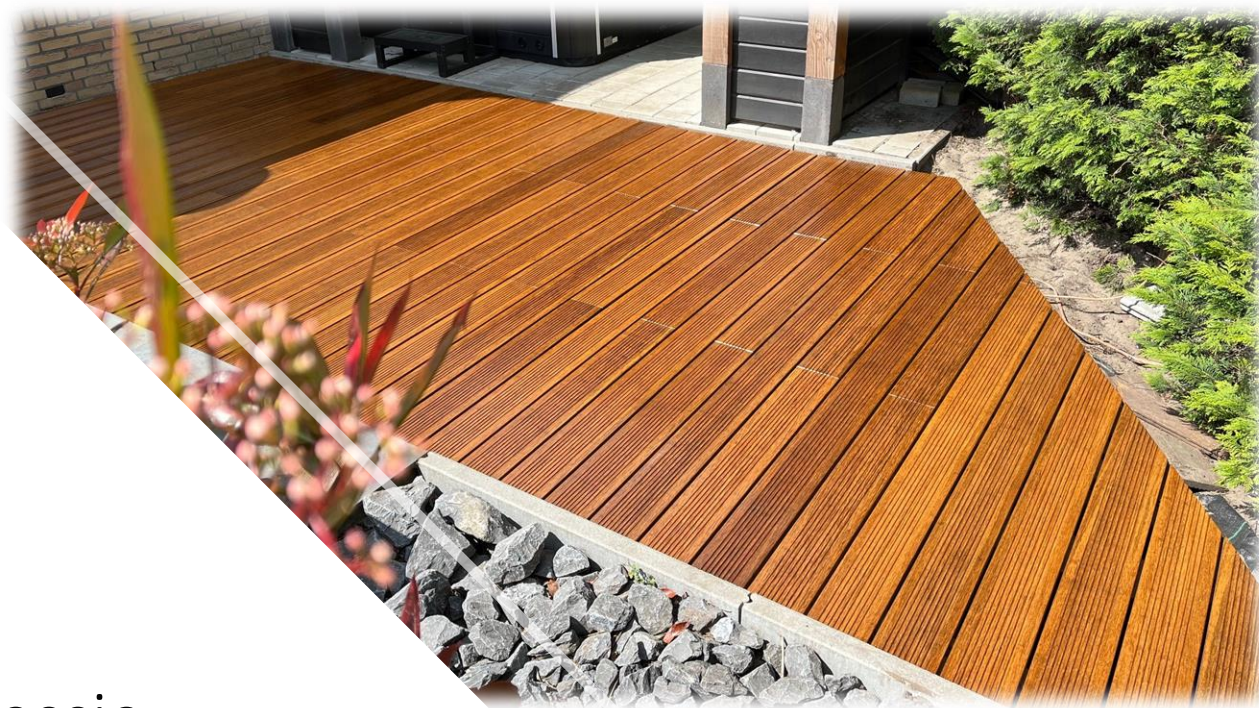
5. Breng de olie uitsluitend aan bij droog weer, vermijd daarbij direct zonlicht en hoge temperaturen

6. Laat de olie ongeveer 30-45 minuten drogen en herhaal bovenstaande stap.

7. Afhankelijk van de weersomstandigheden duurt het tussen de 24 en 48 uur totdat de olie volledig droog is. Tijdens het droogproces is het noodzakelijk dat de bamboe terrasplanken niet blootgesteld worden aan water.

Wanneer u de bamboe terrasplanken niet 1-2 keer per jaar onderhoudt, zullen de bamboe terrasplanken verkleuren.

StrongBoo adviseert u de bamboe terrasplanken zo veel mogelijk vrij te houden van stof en vuil, dit kan door regelmatig uw terras te reinigen met een bezem.



Impressie



Voor meer informatie kunt u via onderstaande gegevens contact met ons opnemen of bij ons op kantoor langskomen om alles te bekijken.

De koffie staat altijd voor u klaar!

Bedrijfsgegevens

StrongBoo B.V.
Hulsenboschstraat 37
4251 LR Werkendam
Nederland

+31 (0)183 - 76 90 86

info@strongboo.nl

www.strongboo.nl